

# To správné zapojení

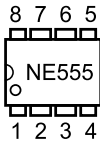
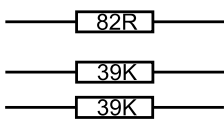
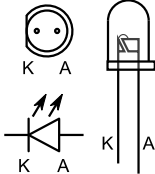
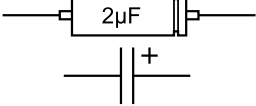
"Zapojení musí být perfektní. Musíte správně zapojit všechny mozkové buňky i všechny členy svého týmu. V neposlední řadě je však potřeba zapojit správně všechny součástky..."



## Úkol:

Podle schématu ve spodní části stránky sestavte na nepájivém kontaktním poli jednoduchý blikáč s obvodem NE555.

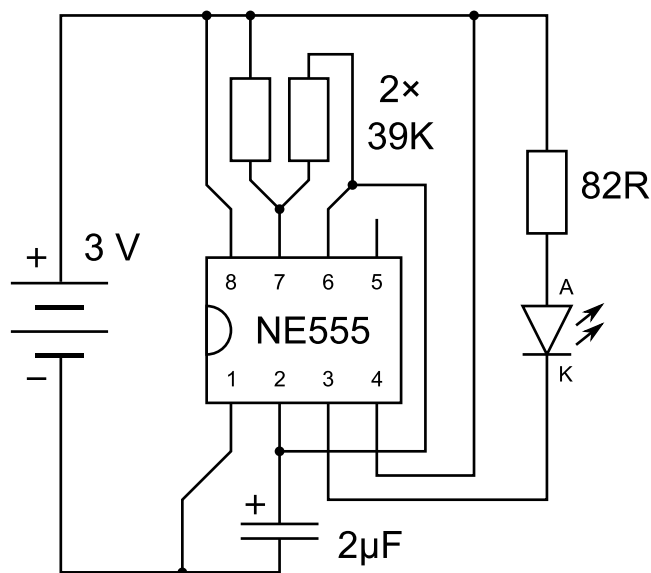
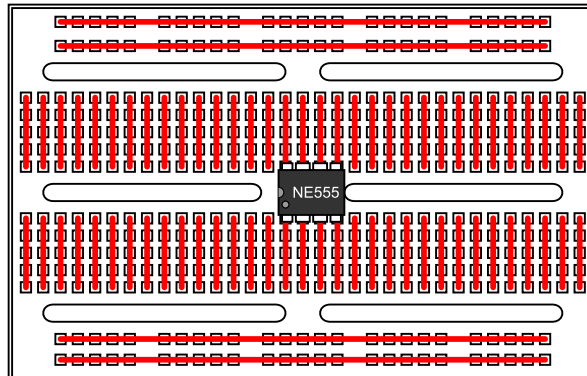
## Seznam součástek:

<p>Integrovaný obvod NE555 vývody číslovány dle obrázku</p> 	<p>Rezistor 82 Ω a 2× rezistor 39 kΩ – zelené válečky s vyznačenou hodnotou</p> 
<p>Luminiscenční dioda (LED) nutno dodržet polaritu (viz obrázek)</p> 	<p>Elektrolytický kondenzátor 2 μF nutno dodržet polaritu (viz obrázek)</p> 
<p>Pouzdro s dvojicí tužkových článků – červený vodič značí kladný pól</p>	
<p>Nepájivé kontaktní pole, propojovací vodiče</p>	

## Návod:

Zdíčky nepájivého pole jsou mezi sebou propojeny podle nákresu vpravo.

Začněte umístěním integrovaného obvodu doprostřed (viz obrázek).



Ke zdíčkám spojeným s vývody integrovaného obvodu připojte podle schématu ostatní součástky a propojovací vodiče.

U diody, kondenzátoru a baterie dejte pozor na dodržení správné polaritu.

V poslední fázi připojte též baterii.